



مهندسی نرم افزار

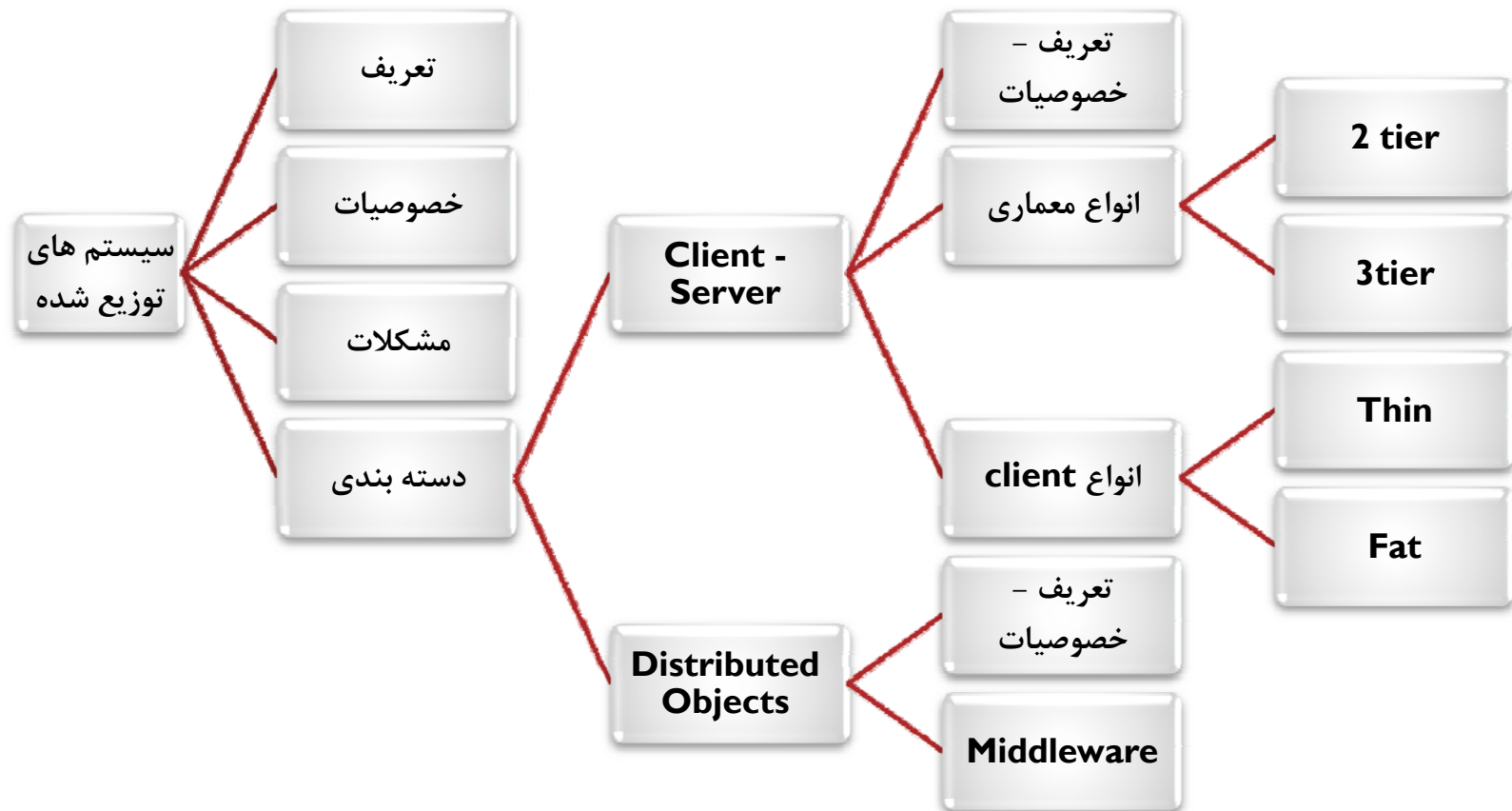
سید کاظم شکفته

موسسه آموزش عالی فردوس مشهد

نیمسال اول ۸۹-۱۳۸۸

طراحی و تست نرم افزار

طراحی سیستم‌های توزیع شده



طراحی سیستم‌های توزیع شده

- تعریف
- خصوصیات
- مشکلات

دسته‌بندی سیستم‌های توزیع شده

- Client – Sever

- انواع این نوع معماری
- انواع client ها

- Distributed Objects

- خصوصیات

CORBA: نمونه‌ای از Middleware

Common Object Request Broker Architecture

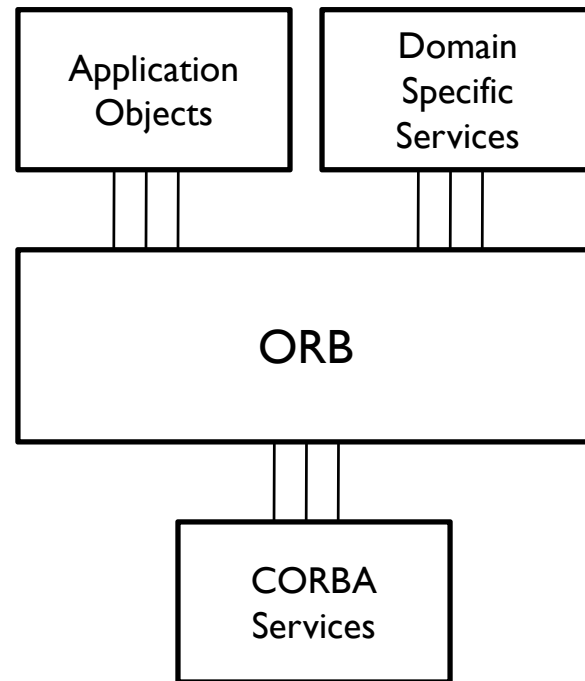
از ۴ قسمت اصلی تشکیل شده

CORBA Services

ORB

Domain Specific Services

Application Objects

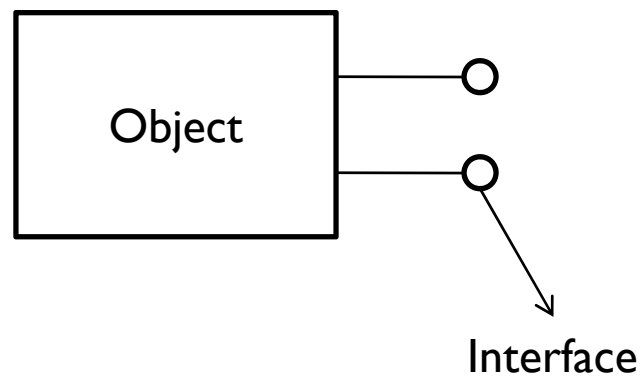


CORBA Services

Service	Description
Object life cycle	defines how CORBA objects are created, removed, moved, and copied
Naming	defines how CORBA objects can have friendly symbolic names
Events	decouples the communication between distributed objects
Relationships	provides arbitrary typed n-ary relationships between CORBA objects
Externalization	coordinates the transformation of CORBA objects to and from external media
Transactions	coordinates atomic access to CORBA objects
Concurrency Control	provides a locking service for CORBA objects in order to ensure serializable access
Property	supports the association of name-value pairs with CORBA objects
Trader	supports the finding of CORBA objects based on properties describing the service offered by the object
Query	supports queries on objects

... CORBA

- یک شیء در این استاندارد



طراح نرم افزار

- نقش های طراح
- معمار نرم افزار

استراتژی طراحی

- زمان تعیین آن
- انواع گزینه‌ها

پیاده سازی

- تعریف
- اهداف
- وظیفه برنامه نویس
- مشکلات موجود در این مرحله
- ابزار
- واحد

روش‌های پیاده سازی ساخت یافته

- انواع؟

تست نرم افزار

- تعریف
- انواع کلی تستها
- انواع تست در سیستم‌های ساختیافته

نصب و راه اندازی

- تعریف
- مواردی که بایستی قبل از پیاده سازی در نظر گرفت
- فرآیند تبدیل
- روش های تبدیل